

主要特点:

- 输出电压 $\pm 5.0\text{V}_{\text{DC}}$ 、 $\pm 12.0\text{V}_{\text{DC}}$ 、 $\pm 15.0\text{V}_{\text{DC}}$
- 具有过热关断功能
- 具有过流保护功能
- 采用金属 SIP 封装



典型应用图:



环境温度:

工作温度 (T_c): $-55^{\circ}\text{C} \sim +125^{\circ}\text{C}$ (H级)、 $-40^{\circ}\text{C} \sim +85^{\circ}\text{C}$ (E/ I级)

存储温度 (T_{stg}): $-65^{\circ}\text{C} \sim +150^{\circ}\text{C}$

主要参数:

输出电流: 1A

输出电压: $\pm 5\text{V}_{\text{DC}}$ 、 $\pm 12\text{V}_{\text{DC}}$ 、 $\pm 15\text{V}_{\text{DC}}$

最大输入电压: $\pm 30\text{V}$

热阻 (结到外壳): $1^{\circ}\text{C}/\text{W}$

电气参数 (H级):

型号		WK118905	WK118912	WK118915	
输出电压		±5V	±12V	±15V	
典型输入电压		±10V	±19V	±23V	
正输出					
参数名称	测试条件 ¹⁾	MIN	TYP	MAX	单位
输出电压	-55℃~+125℃	4.65	5	5.35	V
		(Vi=10V)			
		(Vi=19V)			
		(Vi=23V)			
电压调整率	-	-	-	50	mV
		(Vi=7.5~25V)			
	-55℃~+125℃	-	-	120	
		(Vi=14.5~30V)			
		(Vi=17.5~30V)			
负载调整率	Io=5mA~1A	-	-	100	mV
		(Vi=10V)			
	Io=10mA~0.5A	-	-	100	
	-55℃~+125℃	(Vi=19V)			
		(Vi=23V)			
静态电流	-	-	-	6	mA
电源抑制比 ²⁾	-	68	-	-	dB
		(Vi=8~18V f=120Hz)			
		61	-	-	
		(Vi=15~25V f=120Hz)			
		(Vi=18.5~28.5V f=120Hz)			
压差	Io=1A -55℃~+125℃	-	2	2.5	V
短路电流 ²⁾	-	-	-	3.3	A
负输出					
参数名称	测试条件 ¹⁾	MIN	TYP	MAX	单位
输出电压	-55℃~+125℃	-4.65	-5	-5.35	V
		(Vi=-10V)			
		(Vi=-19V)			
		(Vi=-23V)			
电压调整率	-	-	-	100	mV
		(Vi=-7.5~-25V)			
	-55℃~+125℃	-	-	240	
		(Vi=-14.5~-30V)			
		(Vi=-17.5~-30V)			
负载调整率	Io=5mA~1A	-	-	100	mV
		(Vi=-10V)			
	Io=10mA-0.5A	-	-	100	
	-55℃~+125℃	(Vi=-19V)			
		(Vi=-23V)			
静态电流	-	-	-	3	mA
电源抑制比 ²⁾	-	54	-	-	dB
		(ΔV=10V f=120Hz)			
		54	-	-	
		(ΔV=10V f=120Hz)			
		(ΔV=10V f=120Hz)			
压差	Io=1A -55℃~+125℃	-	1.4	2.5	V
短路电流 ²⁾	-	-	2.1	-	A
		-	1.5	-	
		-	1.3	-	

备注:

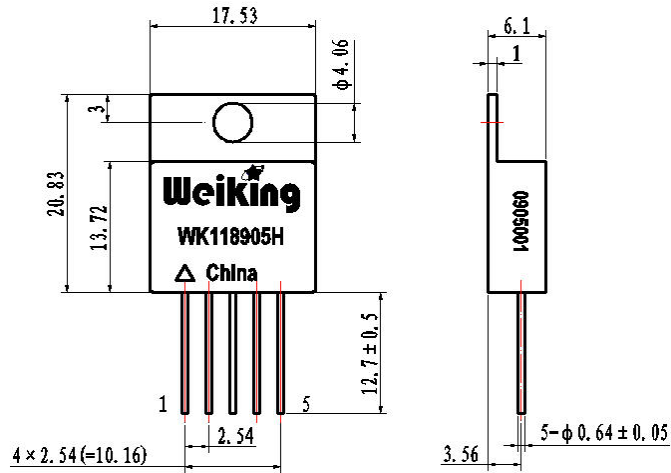
- 1) 除非另有说明, 测试条件为 $T_c=25^{\circ}\text{C}$, $I_o=0.5\text{A}$ 。
- 2) 由设计值保证, 通常不需要测试。
- 3) E 级和 I 级产品的参数指标与 H 级产品一致, 仅筛选试验不同。
- 4) 应用注意: 当功耗 $\geq 10\text{W}$ 时, 应加足够大散热片, 保证壳温不超过 125°C 。
- 5) 其他输出电压如 $\pm 9\text{V}$ 、 $\pm 18\text{V}$ 、 $\pm 20\text{V}$ 、 $\pm 24\text{V}$ 等未在表中列出, 若有需求请向厂家咨询。

筛选试验:

试验项目		GJB548 标准和方法	试验条件	H (军用)	E (高可靠)	I (工业)
内部目检		2017	-	100%	100%	100%
检漏		1014	细检漏: A1 粗检漏: C1	100%	100%	100%
温度循环		1010	$-65^{\circ}\text{C}\sim+150^{\circ}\text{C}$, 10次	100%	-	-
		-	$-55^{\circ}\text{C}\sim+125^{\circ}\text{C}$, 10次	-	100%	-
恒定加速度		2001	3000g, Y1方向, 1min	100%	100%	-
中间电测试		-	25°C	100%	100%	100%
老炼		1015	125°C , 160h	100%	-	-
			85°C , 96h	-	100%	-
			85°C , 48h	-	-	100%
最终 电测试	常温	产品详细规范	25°C	100%	100%	100%
	高温		125°C	100%	-	-
			85°C	-	100%	-
	低温		-55°C	100%	-	-
-40°C		-	100%	-		
检漏		1014	细检漏: A1 粗检漏: C1	100%	100%	-
外部目检		2009	-	100%	100%	100%

机械尺寸及管脚定义:

外形尺寸 (以 WK118905H 为例):



管脚定义:

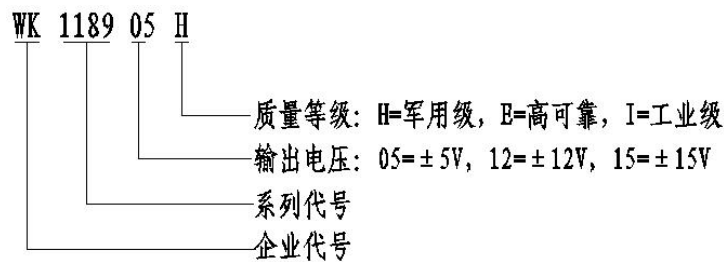
管脚	1	2	3	4	5
定义	输入正	输出正	地	输入负	输出负
符号	+Vin	+Vout	GND	-Vin	-Vout

注: 1. 为了避免装配时, 管针过度受力导致玻璃绝缘子破裂, 装配时建议先上固定螺丝, 然后再焊接产品管针。

2. 产品外壳与地相通。

型号定义及产品编号:

型号说明:



产品编号说明:

