

主要特点:

- 高达 93%的效率 (5V 输出)
- 输出电流 3A
- 输入范围 4.5V~32V (2.5V 输出)
- 2.5V、3.3V、5.0V 固定电压输出
- 开关频率 300KHz@1A
- 用户可编程软启动时间
- 静态电流小于 1mA
- 用户可自设定过流保护点



概述:

WK2030 系列是一种高效率开关稳压器, 最大输出电流 3A, 可广泛应用于航空、航天、军用电子等高可靠领域。WK2030 系列采用混合集成工艺装配, 全金属密封封装。该系列输出电压分别为 2.5V, 3.3V 和 5V, 输出 2.5V, 3.3V 电压输入范围 4.5V 到 32V, 输出 5V 电压输入范围 6.5V 到 32V。工作频率约为 300KHz@1A, 外部的“软启动”电容可控制开关稳压器输出电压的建立时间。WK2030 具有低静态电流, 转换效率高等特点。

极限参数:

V_{EN} 使能电压: 32V T_{st} 存储温度范围: $-55^{\circ}C \sim +125^{\circ}C$ (M/E/I)
检测管脚电压: 7V T_{ld} 焊接温度范围(焊接时间 10s): $300^{\circ}C$
 T_c 管壳工作温度: $-55^{\circ}C \sim 105^{\circ}C$ (M) / $-40^{\circ}C \sim 85^{\circ}C$ (E/I)
 T_j 结温: $+150^{\circ}C$

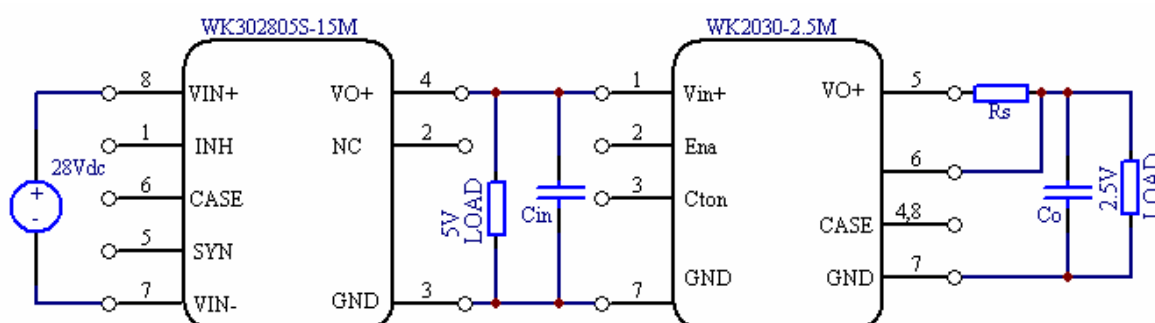
电气参数:

指标	条件 ¹⁾	WK2030-2.5			WK2030-3.3			WK2030-5.0			单位
		最小	典型	最大	最小	典型	最大	最小	典型	最大	
输入电压	输出满载	4.5	-	32	4.5	-	32	6.5	-	32	V
输出电压	$V_{IN}=V_{MIN}$ $I_O=1A$	2.45	2.50	2.55	3.25	3.30	3.35	4.90	5.00	5.10	V
输出电流	$V_{IN}=V_{MIN}$	0	-	3000	0	-	3000	0	-	3000	mA
源效应	输入全范围	-	10	50	-	10	50	-	10	50	mV
负载效应	$V_{IN}=V_{MIN}$ 空载~满载	-	10	50	-	10	60	-	10	100	mV
效率	$V_{IN}=V_{MIN}$ $I_O=1A$	85	-	-	90	-	-	93	-	-	%
绝缘电阻		$\geq 100M\Omega @500V_{DC}$ (输入-壳体; 输出-壳体)									

备注: 1) 如无特殊说明, 测试条件为 $T_A=25^\circ C$, 输出 100% 负载。

应用说明:

● 典型应用连接图



● R_s 选择

外部电阻 R_s 是基于所要求的输出电流进行选择, 当感应管脚高边 S+ 和感应管脚低边 S- 的电压差超过 75mV 时关断内部的高边开关管。门限电压值为 50mV, 允许一定的变化空间, R_s 的计算如下:

$$R_{SENSE} = \frac{50mV}{I_{max}}$$

对于大电流应用, 尽可能用双绞线连接电流检测端代替 PCB 式的走线。采样电阻推荐采用低感性的电阻, 金属膜表面贴装为最佳。

● 软启动

软启动功能通过 3 脚和地之间增加电容辅助实现。计算公式如下:

$$T_{delay} = 15ms/\mu F \times (C_{ton} + 0.1)$$

对输出无延迟要求, 3 脚悬空。

● 使能功能

使能管脚 2 脚接地, 输出禁止。

● 输入电容选择

选择电容时需要根据计算结果并给出足够的容值和温度系数余量，在体积和高度允许的条件下，推荐采用多个电容器并联使用。

为了避免输入端瞬态大电压，WK2030 系列模块的输入端需要接适合最大纹波电流的低 ESR 电容，电容根据输入纹波电流和电压参数选择。纹波电流的有效值由输入电压和负载电流决定，计算公式如下：

$$I_{rms} = I_{load} \times \frac{\sqrt{V_{out}(V_{in} - V_{out})}}{V_{in}} \quad V_{in}=2 \times V_{out} \text{ 时, } I_{rms} \text{ 有最大值。}$$

● 输出电容选择

输出电容的选择首先由等效串联电阻决定以减小电压纹波，下面的公式给出了电容的最小容值及

$$\text{最大 ESR 值: } C_o \geq \frac{\Delta I}{8fs\Delta V_o} \quad ESR \leq \frac{\Delta V_o}{\Delta I_{load}}$$

可以考虑采用一些厂家的高性能穿孔电容，但成本较高，推荐采用陶瓷电容器和穿心电容并联使用以减小电感效应。

钽电容和特殊聚合物表面贴装电容的组合也是一种理想的选择方案，钽电容可提供最高电容密度，AVXTPS、AVXTPSV、KEMENT510 系列的表面贴装电容器是较好的选择。有关电容器的其他注意事项可咨询电容生产厂家。

筛选试验：

M/E:					
序号	试验项目		标准和方法	要求	试验条件
1	内部目检		GJB548, 2017	100%	---
2	温度循环		GJB548, 1010	100%	-55℃--+125℃ 10 次
3	恒定加速度		GJB548, 2001	100%	3000g Y1 方向, 1min
4	老炼		GJB548, 1015	100%	壳温+105℃ 160h (M) 壳温+85℃ 96h (E)
5	最终电测试	常温	产品详细规范	100%	+25℃
		高温		100%	壳温+105℃ (M) 壳温+85℃ (E)
		低温		100%	-55℃ (M) -40℃ (E)
6	密封		GJB548, 1014	100%	细检漏: A1 粗检漏: C1
7	外部目检		GJB548, 2009	100%	---
I:					
序号	试验项目		标准和方法	要求	试验条件
1	内部目检		GJB548, 2017	100%	---
2	老炼		GJB548, 1015	100%	壳温+85℃ 48h
3	最终电测试		产品详细规范	100%	+25℃
4	外部目检		GJB548, 2009	100%	---

机械特性与管脚定义:

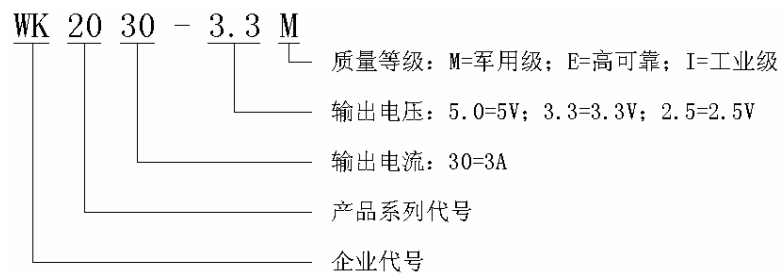
体积: $\leq 8\text{cm}^3$ 重量: $\leq 25\text{g}$ 材料: 10号钢

以 WK2030-3.3M 为例:



型号定义与产品编号:

型号说明:



产品编号说明:

